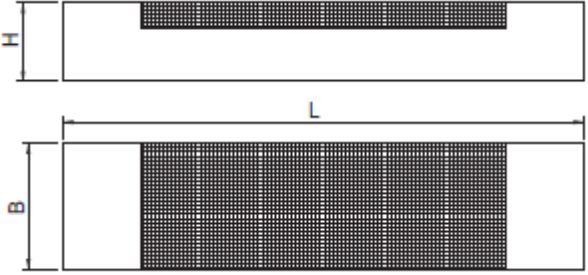
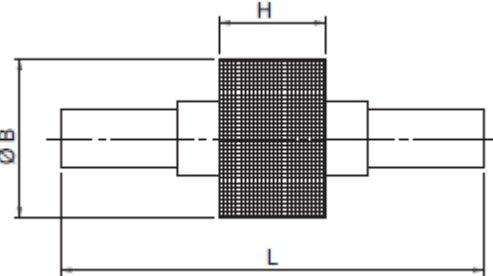
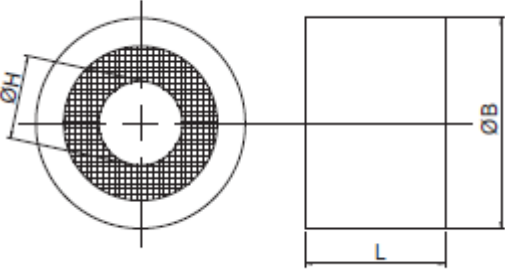

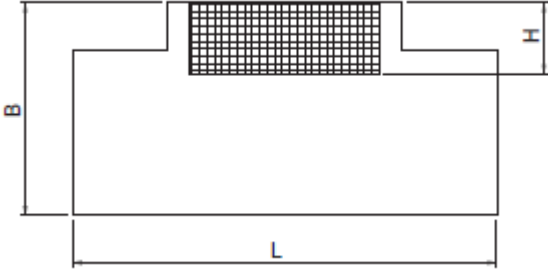
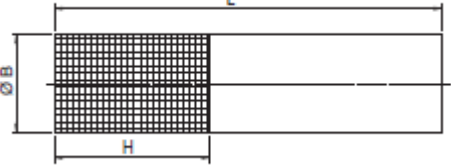


Metalické orovnávače pro DIA/CBN kotouče



DIAP Tools, s.r.o.
Přípotoční 835/31
101 00 Praha 10 Vršovice
IČ: 27099491
DIČ: CZ27099491



Tvar	Použití	Rozměry B x H x L	Typ
	Broušení na plocho	24 x 15 x 100	MDW 1
		24 x 23 x 155	MDW 2
		24 x 23 x 220	MDW 3
	Obvodové broušení	Ø30 x 20 x 80	MDW 4
		Ø30 x 30 x 130	MDW 5
	Broušení otvorů	Ø30 x 12 x 20	MDW 6
		Ø48 x 24 x 20	MDW 7
		Ø70 x 40 x 20	MDW 8
	Broušení nástrojů	20 x Ø11 x 55	MDW 9
	Boční povrchové broušení	45 x 15 x 90	MDW 10
	Univerzální broušení	Ø11 x 20 x 50	MDW 11

Parametry orovnávaní

Průměr kotouče mm	Hloubka špony mm	Řezná rychlost m/s	Podélný posuv m/min	Příčný posuv mm/min
170	0,005	10 - 15	10 - 15	200 - 300
270	0,004			
400	0,002			



DIAP Tools, s.r.o.
Přípotoční 835/31
101 00 Praha 10 Vršovice
IČ: 27099491
DIČ: CZ27099491

Kontakt:

+420 284 818 016

+420 284 812 040

+420 212 244 254

diaptools@seznam.cz

www.diap.cz